



TOURS DE REFROIDISSEMENT

Refroidisseurs adiabatiques





TOUR DE REFROIDISSEMENT À CIRCUIT OUVERT

Enveloppes disponibles en:

Acier galvanisé
Acier inoxydable X-STEEL
Silver-steel
Revêtement Gohl Whirl Sintering
Polyester



Métalliques Centrifuges: S - ATM - KS

Polyester: VAP - RCM AF

Métalliques Hélicoïdes: KH

Enveloppe PVC: DT SK



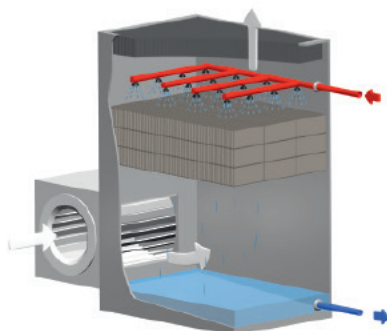
Métalliques Centrifuges RC

Métalliques Hélicoïdes RH

Béton RBH

Le refroidissement évaporatif demeure la technologie la plus écologique et la plus économique: haute performance énergétique et coût compétitif. La sélection de chaque appareil fait l'objet d'une étude personnalisée afin de répondre aux contraintes spécifiques de chaque application.

Les surfaces d'échange et enveloppes de la tour sont rigoureusement choisies en fonction du process à refroidir, de la qualité d'eau et des conditions d'exploitation. La ventilation aspirante ou soufflante hélicoïde sera favorisée pour sa faible consommation électrique et la ventilation centrifuge pour son silence.





TOUR DE REFROIDISSEMENT À CIRCUIT FERMÉ

Enveloppes disponibles en:

Acier galvanisé
Acier inoxydable X-STEEL
Silver-steel
Revêtement Gohl Whirl Sintering

Métalliques Centrifuges: CRF - KSF

Enveloppe PVC: VK

Véritable tour fermée sans glycol avec échangeur à plaques en acier inoxydable, entièrement démontables et nettoyables, permettant d'isoler le circuit évaporatif de la tour de refroidissement du circuit process.

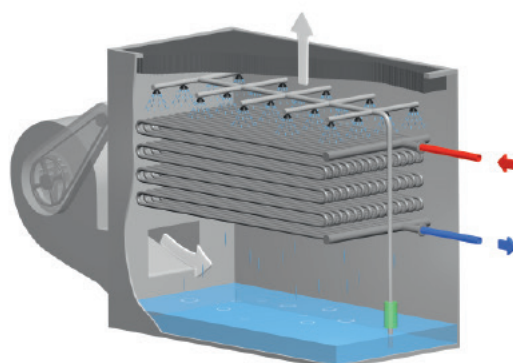
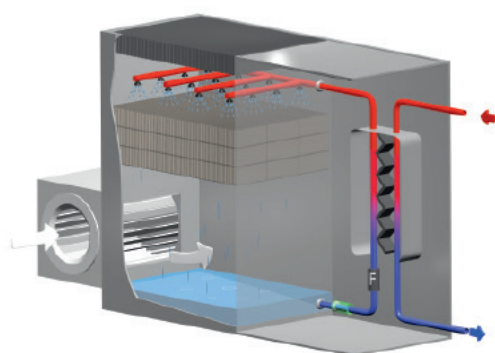
Cette technologie allie à la fois le très haut niveau de performances que constituent le packing et un échangeur à plaques, à l'hygiène indispensable du circuit: accès et démontage total, en conformité avec la réglementation sur les tours fermées.

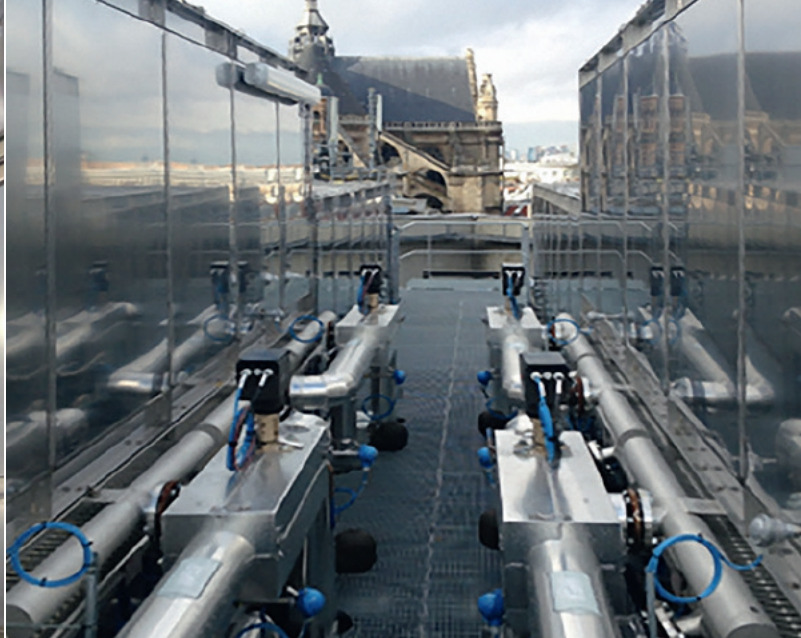


Efficacité énergétique:

La variation de fréquences sur pompe réduit de 50% les consommations électriques annuelles (option).

Une gamme de tours de refroidissement à circuit fermé sans glycol et sans risque d'endommagement de l'échangeur à plaques en acier inoxydable, facilement démontable et nettoyable, maintenu hors gel. En cas d'arrêt électrique, l'eau du circuit secondaire descend par gravité dans le bassin, permettant ainsi la dilatation des plaques et des joints de l'échangeur en toute sécurité, si celui-ci prenait en glace.





TOUR DE REFROIDISSEMENT HYBRIDE À CIRCUIT OUVERT

Enveloppes disponibles en:

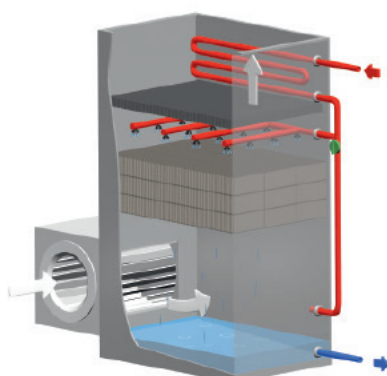
Acier galvanisé
Acier inoxydable X-STEEL
Silver-steel
Revêtement Gohl Whirl Sintering

Métalliques Centrifuges:

SIM - ATIM - KSIM
DT - SK

Fort de son expérience dans le domaine depuis 1973 et de ses multiples brevets, Jacir - Air Traitement a développé et standardisé ses gammes ouvertes et fermées hybrides.

Cette technologie permet de supprimer le panache, même à basse température, et de réduire la consommation d'eau et de traitement associé. Refroidisseurs hybrides sans panache, jusqu'à 80% d'économie d'eau grâce au fonctionnement sec/humide (évacuation de la totalité de la puissance en mode sec).





TOUR DE REFROIDISSEMENT HYBRIDE À CIRCUIT FERMÉ

Enveloppes disponibles en:

Acier galvanisé
Acier inoxydable X-STEEL
Silver-steel
Revêtement Gohl Whirl Sintering

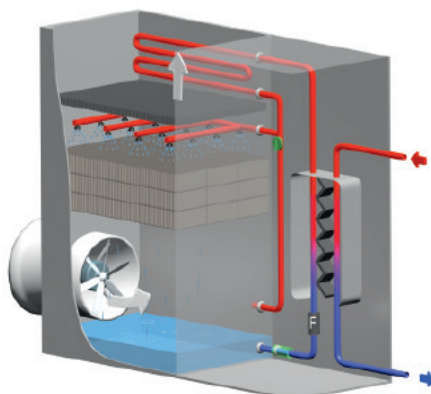
Métalliques Centrifuges:

CRIM - KSFIM



Glycol non nécessaire.

Régulation du débit d'eau sur le corps d'échange unique sur le marché. Ainsi, la désaturation par réchauffement de l'air en sortie de tour, et la diminution de l'humidification de l'air sur le packing assurent une totale suppression du panache en conditions hivernales sévères (2°C température extérieure et 80% HR).





REFROIDISSEUR ADIABATIQUE GAMME TOPAZ

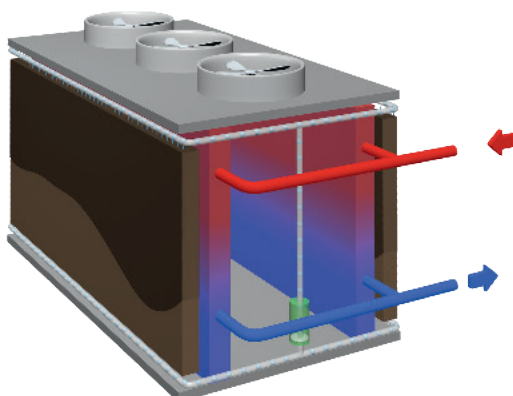
Accès intégral à la mécanique
et à la face intérieure de la batterie.

Enveloppes disponibles en:
Acier inoxydable X-STEEL



La technologie de la gamme JACIR TOPAZ
présente les avantages et caractéristiques suivants:

- Fonctionnement jour & nuit (bridage des variateurs en fonction des contraintes sonores)
- Fonctionnement en 32/27°C pour un BH21 (35°C et 30% HR)
- Nettoyage des batteries d'échange à contre-courant d'air par l'accès interne du refroidisseur
- Démontage des ventilateurs par l'intérieur évitant les échelles et passerelles pour la sécurité des exploitants
- Système de récupération d'eau automatique réduisant la consommation d'eau au strict volume d'eau évaporé
- Fonctionnement freecooling
- Gestion des différents régimes de température d'eau de boucle





TOUR DE REFROIDISSEMENT SERIE DTC ecoTEC

Enveloppes disponibles en:

Acier galvanisé

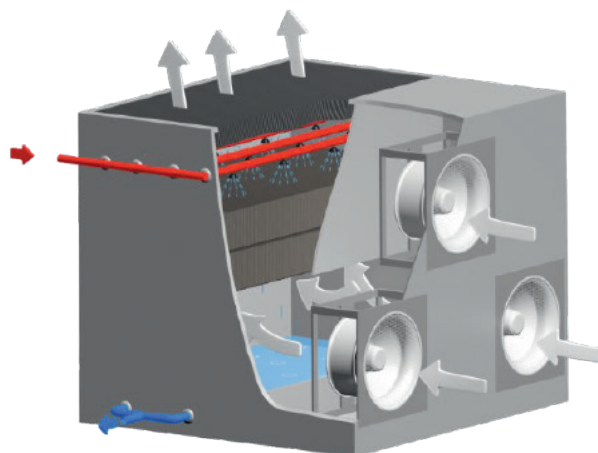
Acier inoxydable X-STEEL

Silver-steel

Revêtement Gohlt Whirl Sintering

Entièrement conçue pour sa facilité de maintenance grâce à son local technique intégré, la **DTC ecoTec** est un concentré d'efficacité énergétique, y compris dans les cas de contrainte d'encombrement réduit: possibilité d'implantation dans un angle.

- Local technique intégré à la tour garantissant un accès total et immédiat
- Ultra silencieuse
- Enveloppe protégée durablement contre la corrosion par plastification en lit fluidisé
- Premières tours de refroidissement équipées de ventilateurs centrifuges à réaction





NOS POINTS FORTS TECHNOLOGIE ET ENVIRONNEMENT

Tours discrètes - Silence

Tours de refroidissement exceptionnellement silencieuses dès leur version initiale. De nombreux niveaux d'insonorisation sont ensuite disponibles, pouvant atteindre NR 30 (35 dBA à 10 mètres) pour 1 MW évacué.

Naturellement silencieuses, elles peuvent être équipées ensuite de dispositifs insonorisants supplémentaires: caissons, baffles, doubles parois...

Palettes de couleurs

Une gamme complète basse silhouette avec possibilité d'une large palette de peintures pour une bonne intégration dans les ouvrages architecturaux.

Suppression du panache

Batterie anti-panache anti-gel: brevet Jacir

Tours évolutives

Toutes les tours de refroidissement Jacir peuvent être équipées d'options ultérieurement.



NOS POINTS FORTS TECHNOLOGIE, ENVIRONNEMENT ET ACOUSTIQUE

Efficacité Energétique

La variation de fréquence sur pompe réduit de 50% les consommations électriques annuelles (option)

Une gamme de tours de refroidissement à circuit fermé sans glycol

Et sans risque d'endommagement de l'échangeur à plaques en acier inoxydable, facilement démontable et nettoyable, maintenu hors gel. En cas d'arrêt électrique, l'eau du circuit secondaire descend par gravité dans le bassin, permettant ainsi la dilatation des plaques et des joints de l'échangeur en toute sécurité, si celui-ci prenait en glace.

Le filtre centrifuge FRC brevet Jacir

Intégré en standard dans les locaux des tours fermées, le filtre FRC est une arme simple et efficace contre les légionnelles. En plus des propriétés intrinsèques de l'échangeur à résister à l'encrassement (régime très turbulent sans évaporation), le système FRC permet de filtrer les matières en suspension dans l'eau qui sont des nutriments favorables à la prolifération bactériologique.

Associé à la déconcentration, il est auto-nettoyant, et filtre 100% du débit à 60µ d'efficacité. Le filtre FRC est sans entretien, et sans risque de colmatage.



MAINTENANCE SIMPLIFIÉE

Tours de refroidissement intégralement nettoyables

A l'écoute des besoins des exploitants et en avance sur les réglementations et normes en vigueur, Jacir innove pour faciliter l'exploitation et la maintenance de ses équipements.

Accès complet à l'intégralité des internes pour démontage et nettoyage.

Compétence technique et disponibilité maximale

Avec 50 centres de service et plus de 300 techniciens spécialisés, Walter Meier garantit la compétence technique et la disponibilité maximale, avec des temps minimum de réaction, 24 heures sur 24 et 365 jours par an.



JACIR

Depuis plus de 50 ans, Jacir a combiné les savoir-faire acquis en aérou-
lique, en thermique et en matériaux de fabrication, pour proposer sur
le marché une gamme extrêmement diversifiée de tours de refroidisse-
ment. Ainsi, nos produits, en avance sur les exigences environnemen-
tales du marché, intègrent les impératifs sonores, différents types de
ventilation, de matériaux et de corps d'échange adaptés à chaque
application industrielle ou tertiaire. De plus, l'essentiel de notre gamme
est évolutive et peut recevoir ultérieurement les systèmes de suppres-
sion de panache, d'économie d'eau et d'insonorisation.

Quelques références

Hôpitaux universitaires de Genève
Rolex, Plan-les-Ouates
Centre commercial de la Maladière, Neuchâtel
Bon Génie, Genève
Place Longemalle, Genève
OM Pharma, Meyrin GE
Hôtel Century, Genève
Hôtel Churchill, Genève
Safe Host SA, Gland
Celgene, Couvet
Gare CFF, Genève-Aéroport
Immeuble commercial Aux Amourins, Neuchâtel
Galexis, Ecublens
Rolex, Chêne-Bourg
Salle de spectacle Franck Martin, Genève
Centre commercial La Praille, Genève

Conseil et vente Projets

Téléphone 0848 842 846
romandie@waltermeier.com

1806 St-Légier-La Chiésaz
Ch. de la Veyre-d'en-Haut B6
Téléphone 021 943 02 22

1228 Plan-les-Ouates
Ch. du Pont-du-Centenaire 109
Téléphone 022 706 10 10

Service Climatisation

ServiceLine 0800 846 844
24/24 h, 365 jours/an

**NOUS FAISONS LA
DIFFÉRENCE**

CHALEUR / CLIMATISATION / SERVICE